

# 7.

## ЭКСПОЗИЦИОННЫЕ СВЕТИЛЬНИКИ

### SPOTLIGHTS





ФНА/Т 70

### УСТАНОВКА

Светильник устанавливается непосредственно на трехфазный шинопровод euro-DIN с помощью универсального адаптера.

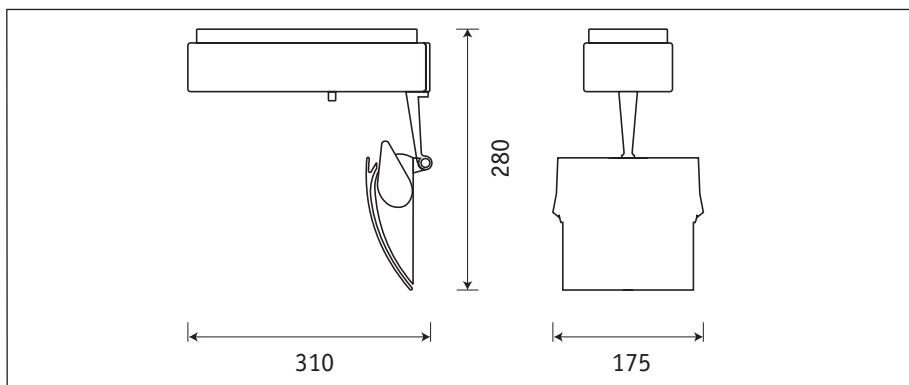


### КОНСТРУКЦИЯ

Корпус светильника изготовлен из литого под давлением алюминия и окрашен термореактивной порошковой краской цвета металлик. Пускорегулирующая аппаратура расположена в боксе из поликарбоната.

### ОПТИЧЕСКАЯ ЧАСТЬ

Отражатель изготовлен из анодированного алюминия. Лампа защищена силикатным терпированным стеклом



### АКСЕССУАРЫ

- Решетка экранирующая
- Шторки экранирующие
- Светофильтр красный, зеленый, синий см. стр. 134

### MOUNTING

The luminaire is designed for mounting directly onto a three-phase lighting track system with a multifunctional adaptor.

### CONSTRUCTION

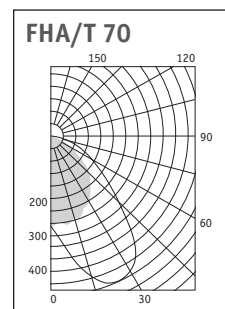
The body of the luminaire is die cast aluminum painted with Metallic thermosettable powder ink. The startup and control equipment is accommodated in a remote polycarbonate box.

### OPTIC COMPONENTS

The reflector is made of anodized aluminum. The luminaire is protected with silicate tempered glass.

### ACCESSORIES

- Spill shield
- Screen shutters
- Red, green, blue color filters



Артикул	Мощность Вт	Масса кг	Компенсация	Код светильника Э/м ПРА
ФНА/Т 70	70	3,8	+	95207002
ФНА/Т 150	150	4,3	+	95215002

РЕГУЛИРУЕМЫЕ ПРОЖЕКТОРЫ  
С КОНЦЕНТРИРУЮЩЕЙ ОПТИКОЙ  
ADJUSTABLE FLOODLIGHTS WITH  
CONCENTRATING OPTICAL SYSTEM

FHC/T

128

129

КОМПАНИЯ «СВЕТОВЫЕ ТЕХНОЛОГИИ» | КАТАЛОГ ПРОДУКЦИИ | 2006



FHC/T 70



**УСТАНОВКА**

Светильник устанавливается непосредственно на трехфазный шинопровод euro-DIN с помощью универсального адаптера.

**КОНСТРУКЦИЯ**

Корпус светильника изготовлен из литого под давлением алюминия и окрашен термореактивной порошковой краской цвета металл с черными вставками. Пускорегулирующая аппаратура расположена в боксе из поликарбоната.

**ОПТИЧЕСКАЯ ЧАСТЬ**

Фасетчатый отражатель изготовлен из анодированного алюминия. Лампа защищена силикатным терпированным стеклом с противоослепляющим матированием.

**MOUNTING**

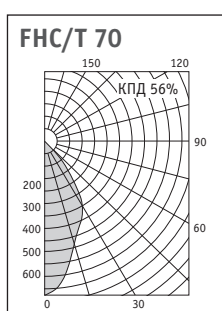
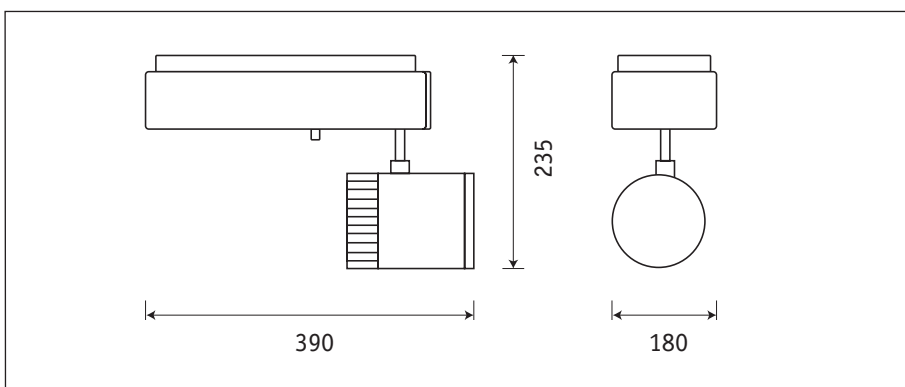
The luminaire is designed for mounting directly on a three-phase lighting track system with a multifunctional adaptor.

**CONSTRUCTION**

The body of luminaire is die cast aluminum painted with Metallic thermosettable powder ink with black inserts. The startup and control equipment is accommodated in a polycarbonate box.

**OPTIC COMPONENTS**

The grid reflector is made of anodized aluminum. The luminaire is protected with silicate tempered glass finished with an antidazzle matte.



Артикул	Мощность Вт	Масса кг	Компенсация	Код светильника Э/м ПРА
FHC/T 70	70	3,6	+	95307002
FHC/T 150	150	4,2	+	95315002

Ваш дистрибьютор "ГОСРВЕТ инжиниринг"  
tel/fax: (495) 517-21-17 www.E27.ru



FIP/T

### УСТАНОВКА

Светильник устанавливается непосредственно на трехфазный шинопровод euro-DIN с помощью универсального адаптера.



### КОНСТРУКЦИЯ

Корпус светильника изготовлен из литого под давлением алюминия и окрашен термореактивной порошковой краской цвета металлик. Арматура изготовлена из алюминия. Фиксация угла наклона осуществляется при помощи металлического винта.

### ОПТИЧЕСКАЯ ЧАСТЬ

Рефлекторная галогенная лампа накаливания PAR30 мощностью 75, 100 Вт.

### АКСЕССУАРЫ

- Светофильтр красный
  - Светофильтр зеленый
  - Светофильтр синий
- см. стр. 134.

### MOUNTING

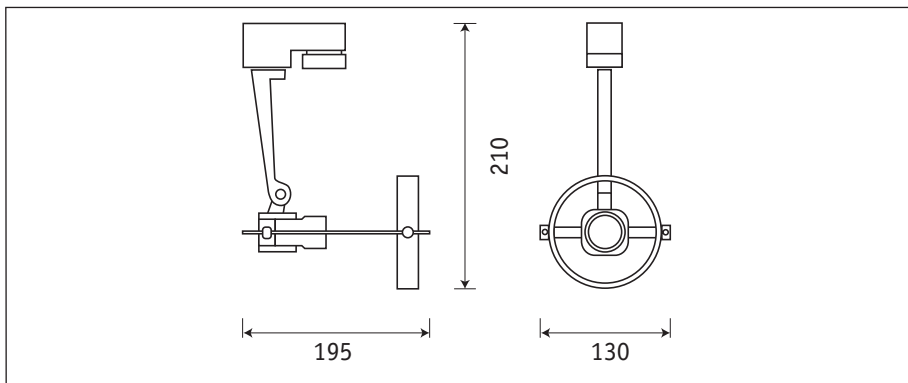
The luminaire is designed for mounting directly on a three-phase lighting track system with a multifunctional adaptor.

### CONSTRUCTION

The body of the luminaire is die cast aluminum painted with Metallic thermosettable powder ink. The fittings are made of aluminum. The tilt angle can be adjusted and fixed with a metal screw.

### OPTIC COMPONENTS

PAR30 reflector-type halogen incandescent lamp.



### ACCESSORIES

- Red color filter
- Green color filter
- Blue color filter

Артикул	Мощность Вт	Масса кг	Компенсация	Код светильника
FIP/T	75 (100)	0,35	н	95007500

РЕГУЛИРУЕМЫЙ ПРОЖЕКТОР  
С КОНЦЕНТРИРУЮЩЕЙ ОПТИКОЙ  
ADJUSTABLE FLOODLIGHT WITH CONCENTRATING  
OPTICAL SYSTEM

FN0/T

130

131

КОМПАНИЯ «СВЕТОВЫЕ ТЕХНОЛОГИИ» | КАТАЛОГ ПРОДУКЦИИ | 2006



FN0/T 70



**УСТАНОВКА**

Светильник устанавливается непосредственно на трехфазный шинопровод euro-DIN с помощью универсального адаптера.

**КОНСТРУКЦИЯ**

Корпус светильника изготовлен из литого под давлением алюминия и окрашен термореактивной порошковой краской цвета металлик с черными вставками. Пускорегулирующая аппаратура и оптическая часть расположена в корпусе из алюминия.

**ОПТИЧЕСКАЯ ЧАСТЬ**

Фасетчатый отражатель изготовлен из анодированного алюминия. Лампа защищена силикатным терпированным стеклом с противоослепляющим матированием.

**MOUNTING**

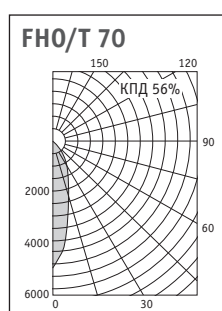
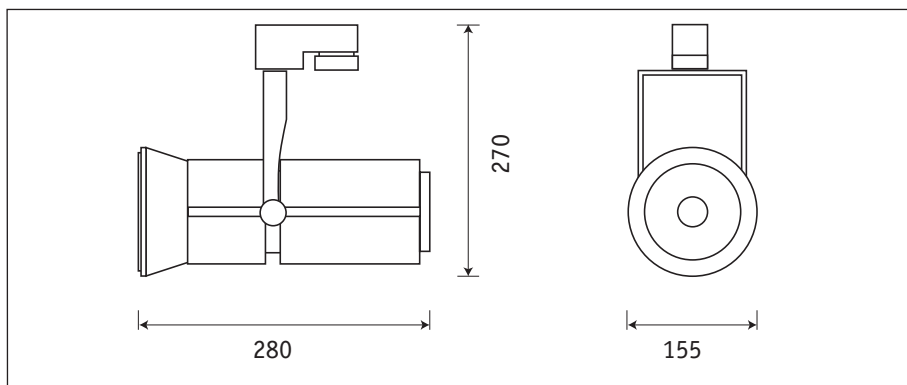
The luminaire is designed for mounting directly on a three-phase lighting track system with a multifunctional adaptor.

**CONSTRUCTION**

The body of the luminaire is die cast aluminum painted with Metallic thermosettable powder ink with black inserts. The startup and control equipment and optical system are accommodated in an aluminum body.

**OPTIC COMPONENTS**

The grid reflector is made of anodized aluminum. The luminaire is protected with silicate tempered glass finished with an antidazzle matte.



Артикул	Мощность Вт	Масса кг	Компенсация	Код светильника Э/м ПРА
FN0/T 70	70	2,8	+	95407002

Ваш дистрибьютор "ГОСРВЕТ инжиниринг"  
tel/fax: (495) 517-21-17 www.E27.ru



F10/T 50

### УСТАНОВКА

Светильник устанавливается непосредственно на трехфазный шинопровод euro-DIN с помощью универсального адаптера.



### КОНСТРУКЦИЯ

Корпус светильника изготовлен из литого под давлением алюминия и окрашен термореактивной порошковой краской цвета металлик с черными вставками. Электронный трансформатор и оптическая часть расположены в корпусе.

### ОПТИЧЕСКАЯ ЧАСТЬ

Рефлекторная галогенная лампа накаливания

### АКСЕССУАРЫ

- Светофильтр красный
- Светофильтр зеленый
- Светофильтр синий см. стр. 134

### MOUNTING

The luminaire is designed for mounting directly on a three-phase lighting track system with a multifunctional adaptor.

### CONSTRUCTION

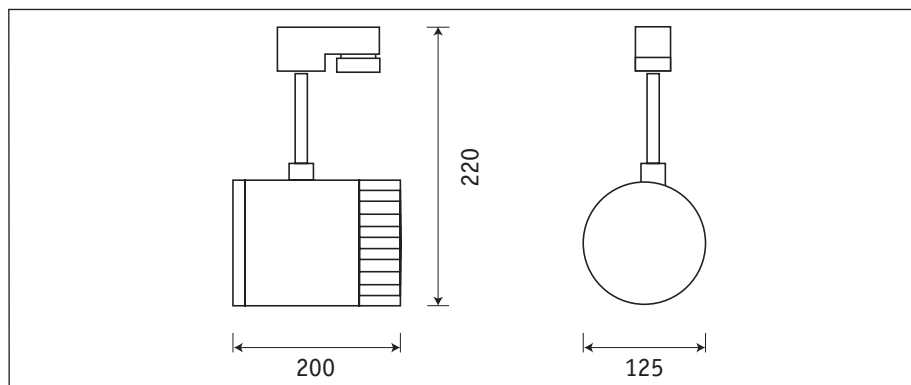
The body of the luminaire is die cast aluminum painted with Metallic thermosettable powder ink with black inserts. The electric transformer and optical system are mounted inside the body.

### OPTIC COMPONENTS

Reflector-type halogen incandescent lamp.

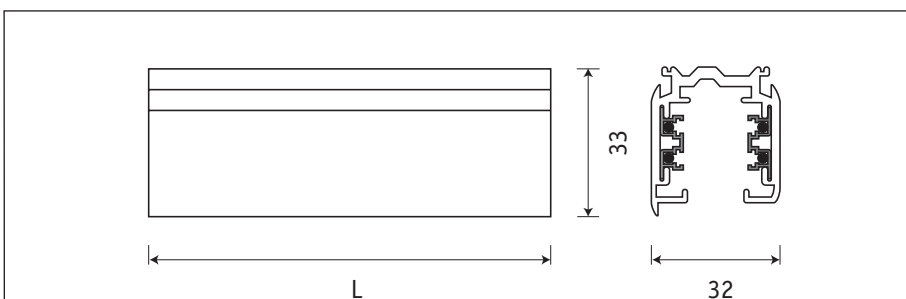
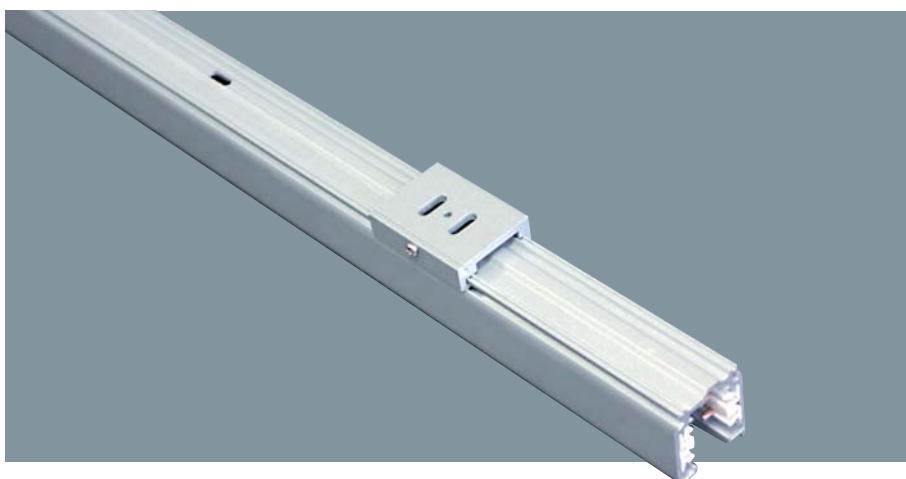
### ACCESSORIES

- Red color filter
- Green color filter
- Blue color filter



Артикул	Мощность Вт	Масса кг	Компенсация	Код светильника
F10/T 50	(35) 50	1,0	н	95105000

# ШИНОПРОВОД LIGHTING TRACK SYSTEM



АРТИКУЛ	L, м	МАССА, КГ	КОД
Шинопровод 1 м	1	0,9	30001
Шинопровод 2 м	2	1,8	30002
Шинопровод 3 м	3	2,7	30003

## УСТАНОВКА

Устанавливается на несущую поверхность с помощью винтов или на металлические скобы крепления.

## КОНСТРУКЦИЯ

Трехфазный шинопровод прямоугольного сечения, изготовлен из алюминия окрашенного краской цвета металлик. Профиль содержит четыре электрических проводника. Светильники к шинопроводу могут подключаться при помощи переходника с переключателем к любой из трех фаз. Положение светильника можно в любой момент изменить, легко передвинув его по шинопроводу на новое место, тем самым изменив световую картину в помещении. На шинопровод устанавливаются световые приборы рассчитанные на рабочее напряжение 220В, максимально допустимый ток — 16А.

## АКСЕССУАРЫ

Дополнительно предлагаются соединения, вводы питания, торцевые крышки.

## MOUNTING

The lighting track system is designed for mounting onto the supporting surface with screws or onto metal support brackets.

## CONSTRUCTION

Three-phase Metallic-painted aluminum lighting track system, rectangular cross-section. The profile accommodates four electric conductors. Luminaires can be connected to the lighting track system with an adapter fitted with a switchover to any of the three phases. The position of the luminaire can be easily adjusted at any time by moving it along the lighting track system to a new location enhancing the lighting pattern in the premises. Lighting devices mounted on the lighting track system are designed for 220V voltage and 16A rated maximum current.

# АКСЕССУАРЫ ACCESSORIES

## РЕШЕТКА ЭКРАНИРУЮЩАЯ ДЛЯ СВЕТИЛЬНИКА FHA/T

### SPILL SHIELD FOR FHA/T

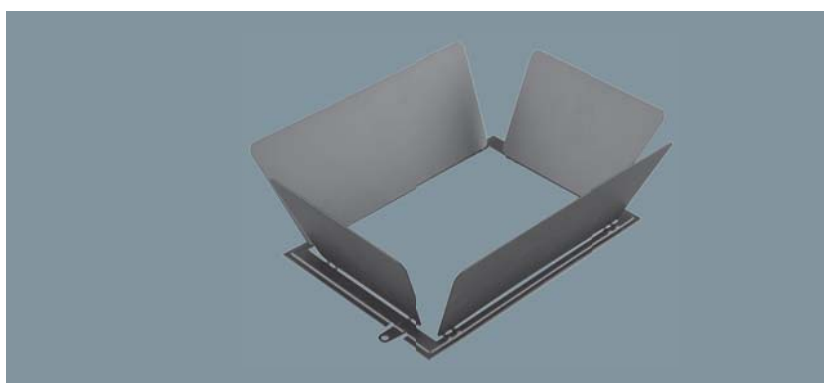
Цвет: черный.  
Color: black



## ШТОРКА ЭКРАНИРУЮЩАЯ ДЛЯ СВЕТИЛЬНИКА FHA/T

### SCREEN SHUTTERS FOR FHA/T

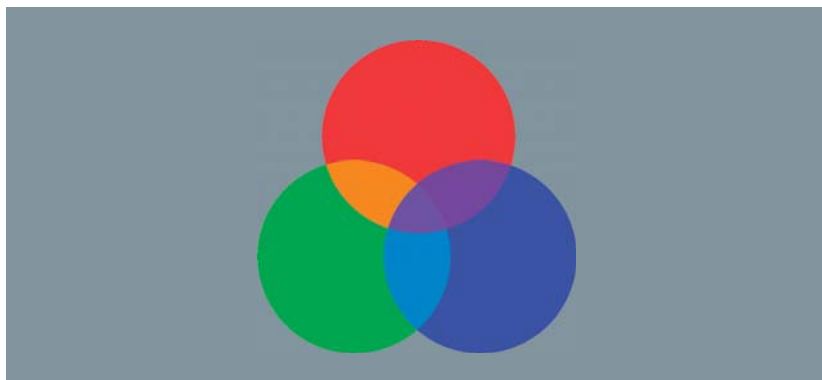
Цвет: черный.  
Color: black



## ЦВЕТНЫЕ ФИЛЬТРЫ ДЛЯ СОЗДАНИЯ ВИЗУАЛЬНЫХ ЭФФЕКТОВ

### COLOR FILTERS

Цвет: красный, зеленый, синий.  
Color: red, green, blue



#### Артикул

#### Код

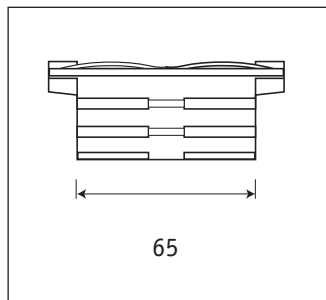
Решетка экранирующая FHA/T (Spill shield for FHA/T)	300011
Шторка экранирующая FHA/T (Screen shutters For FHA/T)	300021
Светофильтр FIO/T красный (Red color filter for FIO/T)	300001
Светофильтр FIO/T зеленый (Green color filter for FIO/T)	300002
Светофильтр FIO/T синий (Blue color filter for FIO/T)	300003
Светофильтр FHA/T красный (Red color filter for FHA/T)	320001
Светофильтр FHA/T зеленый (Green color filter for FHA/T)	320002
Светофильтр FHA/T синий (Blue color filter for FHA/T)	320003
Светофильтр FIP/T красный (Red color filter for FIP/T)	350001
Светофильтр FIP/T зеленый (Green color filter for FIP/T)	350002
Светофильтр FIP/T синий (Blue color filter for FIP/T)	350003

# АКСЕССУАРЫ ACCESSORIES

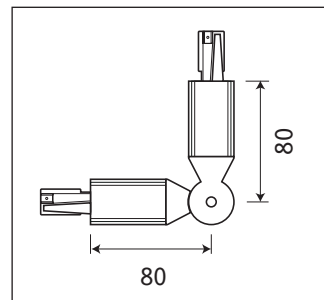
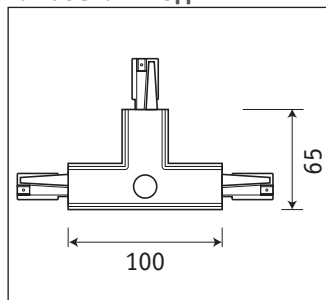
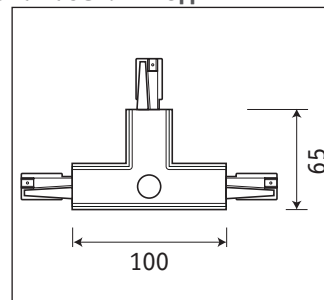
134

135

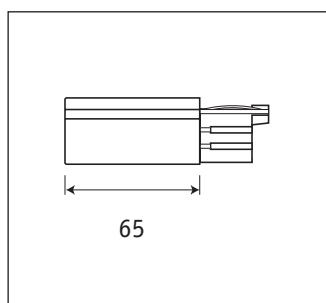
СОЕДИНИТЕЛЬ ВНУТРЕННИЙ ПРЯМОЙ



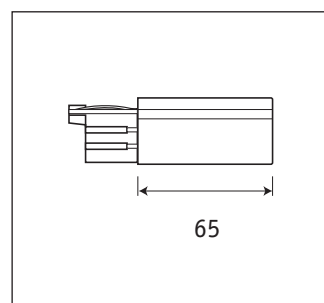
L-СОЕДИНЕНИЕ УГЛОВОЕ ПОВОРОТНОЕ

Т-СОЕДИНЕНИЕ ЛЕВОЕ.  
МОЖЕТ БЫТЬ ИСПОЛЬЗОВАНО КАК УЗЕЛ ВВОДАТ-СОЕДИНЕНИЕ ПРАВОЕ.  
МОЖЕТ БЫТЬ ИСПОЛЬЗОВАНО КАК УЗЕЛ ВВОДА

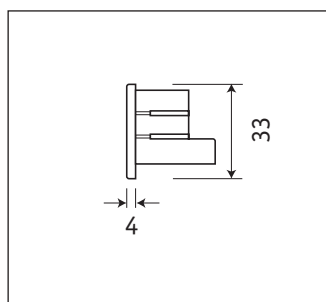
ВВОД ПИТАНИЯ ЛЕВЫЙ



ВВОД ПИТАНИЯ ПРАВЫЙ



КРЫШКА ТОРЦЕВАЯ



СКОБА КРЕПЛЕНИЯ К ПОТОЛКУ ИЛИ ПОДВЕСУ



## АРТИКУЛ

Соединитель внутренний прямой (track)  
L -соединение угловое поворотное (track)  
Т -соединение левое (track)  
Т -соединение правое (track)  
Ввод питания левый (track)  
Ввод питания правый (track)  
Крышка торцевая (track)  
Скоба крепления к потолку или подвесу (track)

## КОД

30011  
30016  
30014  
30015  
30021  
30022  
30031  
30041



FHC/S 70

### УСТАНОВКА

Светильник устанавливается непосредственно на поверхность потолка.



### КОНСТРУКЦИЯ

Корпус светильника изготовлен из литого под давлением алюминия и окрашен термореактивной порошковой краской цвета металлик с черными вставками. Пускорегулирующая аппаратура и оптическая часть расположена в корпусе.

### ОПТИЧЕСКАЯ ЧАСТЬ

Фасетчатый отражатель изготовлен из анодированного алюминия. Лампа защищена силикатным терпированным стеклом с противоослепляющим матированием.

### MOUNTING

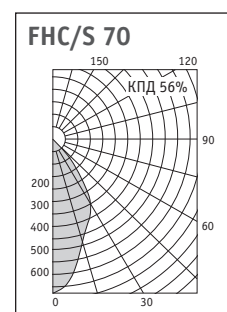
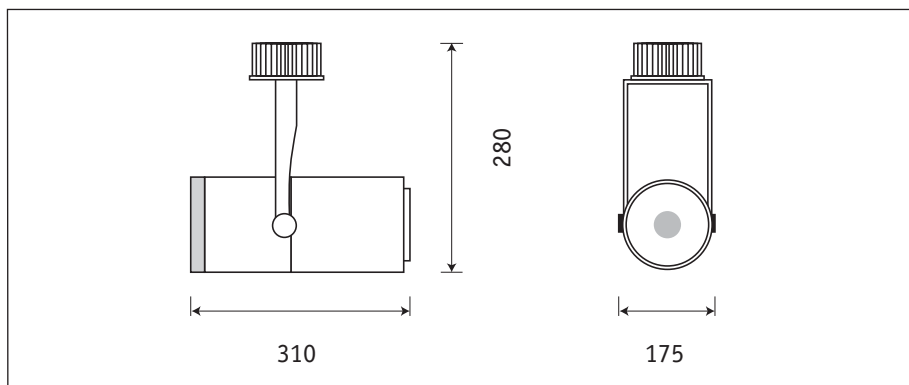
The luminaire is designed for mounting directly onto the surface of a ceiling.

### CONSTRUCTION

The body of luminaire is die cast aluminum painted with Metallic thermosettable powder ink with black inserts. The startup and control equipment and optical system are accommodated in an aluminum body.

### OPTIC COMPONENTS

The grid reflector is made of anodized aluminum. The luminaire is protected with silicate tempered glass finished with an antidazzle matting.



Артикул	Мощность Вт	Масса кг	Компенсация	Код светильника Э/м ПРА
FHC/S 70	70	3,0	+	96307002
FHC/S 150	150	3,6	+	96315002

РЕГУЛИРУЕМЫЕ ПРОЖЕКТОРЫ С  
СИММЕТРИЧНЫМ СВЕТОРАСПРЕДЕЛЕНИЕМ  
ADJUSTABLE FLOODLIGHTS WITH SYMMETRICAL  
LIGHT DISTRIBUTION

DLT

136

137

КОМПАНИЯ «СВЕТОВЫЕ ТЕХНОЛОГИИ» | КАТАЛОГ ПРОДУКЦИИ | 2006



DLT 70



**УСТАНОВКА**

Светильник встраивается в подшивные потолки из гипсокартона.

**КОНСТРУКЦИЯ**

Корпус светильника изготовлен из литого под давлением алюминия и окрашен термореактивной порошковой краской цвета металл. Пускорегулирующая аппаратура расположена в выносном металлическом боксе. Крепление рамки осуществляется при помощи металлических пружинных пластин.

**ОПТИЧЕСКАЯ ЧАСТЬ**

Отражатель изготовлен из анодированного алюминия. Лампа защищена силикатным терпированным стеклом.

**MOUNTING**

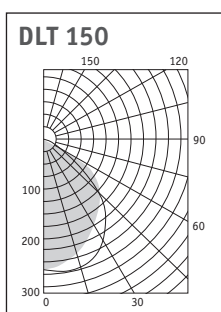
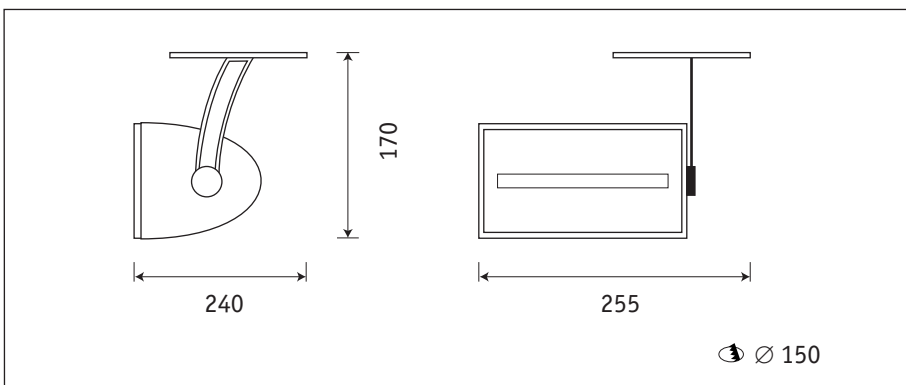
The luminaire is designed for mounting onto drywall ceilings.

**CONSTRUCTION**

The body of the luminaire is die cast aluminum painted with Metallic thermosettable powder ink. The startup and control equipment is accommodated in a remote metal box. The frame is fastened with metal spring reeds.

**OPTIC COMPONENTS**

The reflector is anodized aluminum. The lens is protected with silicate tempered glass.



Артикул	Мощность Вт	Масса кг	Компенсация +	Код светильника Э/м ПРА
DLT 70	70	1,4		97007002
DLT 150	150	1,6	+	97015002

Ваш дистрибьютор "ГОСРВЕТ инжиниринг"  
tel/fax: (495) 517-21-17 www.E27.ru



DLV 70

**УСТАНОВКА**

Светильник устанавливается непосредственно на потолок или стену.

**КОНСТРУКЦИЯ**

Корпус светильника изготовлен из литого под давлением алюминия и окрашен термореактивной порошковой краской цвета металлик. Пускорегулирующая аппаратура расположена в корпусе. Крепление рамки осуществляется при помощи металлических пружинных пластин.

**ОПТИЧЕСКАЯ ЧАСТЬ**

Отражатель изготовлен из анодированного алюминия.

**MOUNTING**

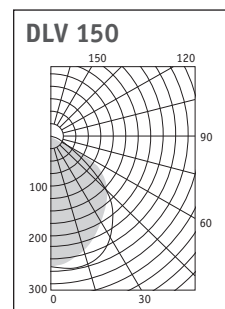
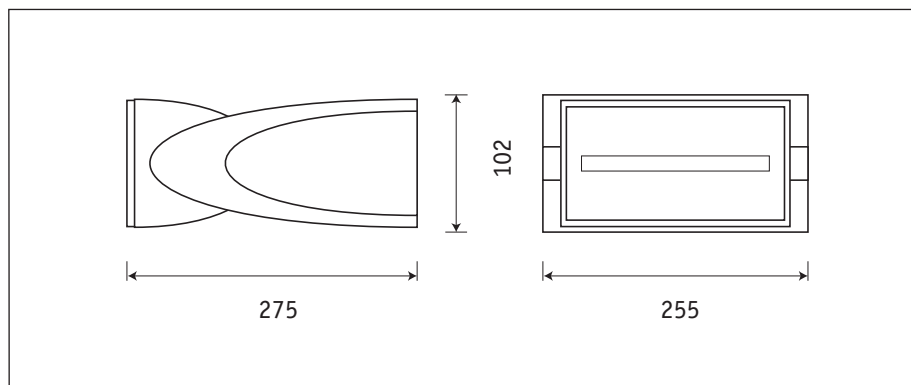
The luminaire is designed for mounting directly onto a ceiling or a wall.

**CONSTRUCTION**

The body of luminaire is die cast aluminum painted with Metallic thermosettable powder ink. The startup and control equipment is accommodated in a body of luminaire. The frame is fastened with metal spring reeds.

**OPTIC COMPONENTS**

The reflector is made of anodized aluminum.



Артикул	Мощность Вт	Масса кг	Компенсация	Код светильника Э/м ПРА
DLV 70	70	5,3	н	971 070 02
DLV 150	150	5,6	н	971 150 02

СВЕТИЛЬНИКИ НАПРАВЛЕННОГО СВЕТА С РЕГУЛИРУЕМЫМ НАПРАВЛЕНИЕМ СВЕТОВОГО ПОТОКА  
DIRECTIONAL LIGHT LUMINAIRE WITH ADJUSTABLE LIGHT FLUX

COMBI

138

139

КОМПАНИЯ «СВЕТОВЫЕ ТЕХНОЛОГИИ» | КАТАЛОГ ПРОДУКЦИИ | 2006



COMBI 218



**УСТАНОВКА**

Встраивается в подшивные потолки из гипсокартона посредством прямоугольной алюминиевой платы с помощью клипс.

**КОНСТРУКЦИЯ**

Двухстоечное крепление рефлектора в металлическом кольце.

**ОПТИЧЕСКАЯ ЧАСТЬ**

Зеркальный отражатель из анодированного алюминия. Регулировка осуществляется путем поворота оптической части на 25°.

**MOUNTING**

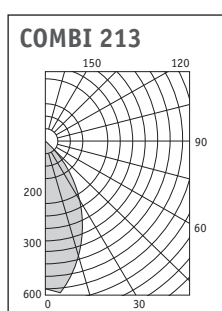
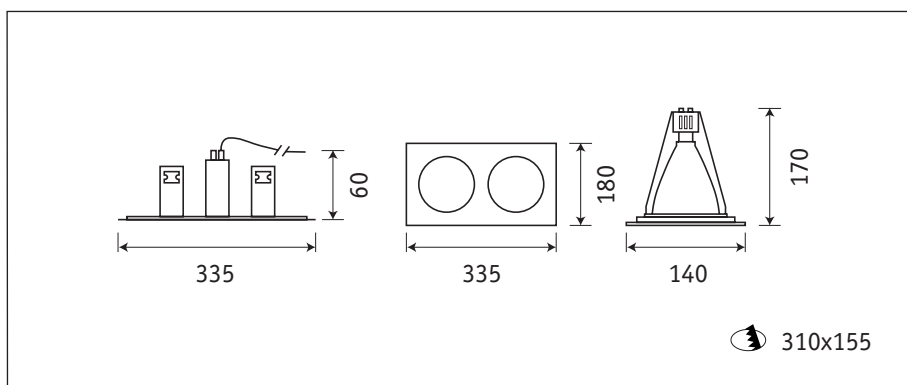
The luminaire is designed for mounting onto drywall ceilings with a rectangular aluminum panel with clips.

**CONSTRUCTION**

Double column reflector fastening in a metal-finished collar.

**OPTIC COMPONENTS**

Anodized aluminum mirror reflector. The luminaire is adjusted by a 25° turn of the optical system.



Артикул	Мощность	Масса*	цоколь Э/м ПРА	цоколь ЭПРА	комп-ция	код светильника	
	Вт					Э/мПРА	ЭПРА
COMBI 213	2x13	0,88	G24-d1	G24-q1	н	84221310	84221330
COMBI 218	2x18	0,88	G24-d2	G24-q2	+	84221810	84221830
COMBI 226	2x26	0,88	G24-d3	G24-q3	+	84222610	84222630

Ваш дистрибьютор "ГОСРВЕТ инжиниринг"  
tel/fax: (495) 517-21-17 www.E27.ru