

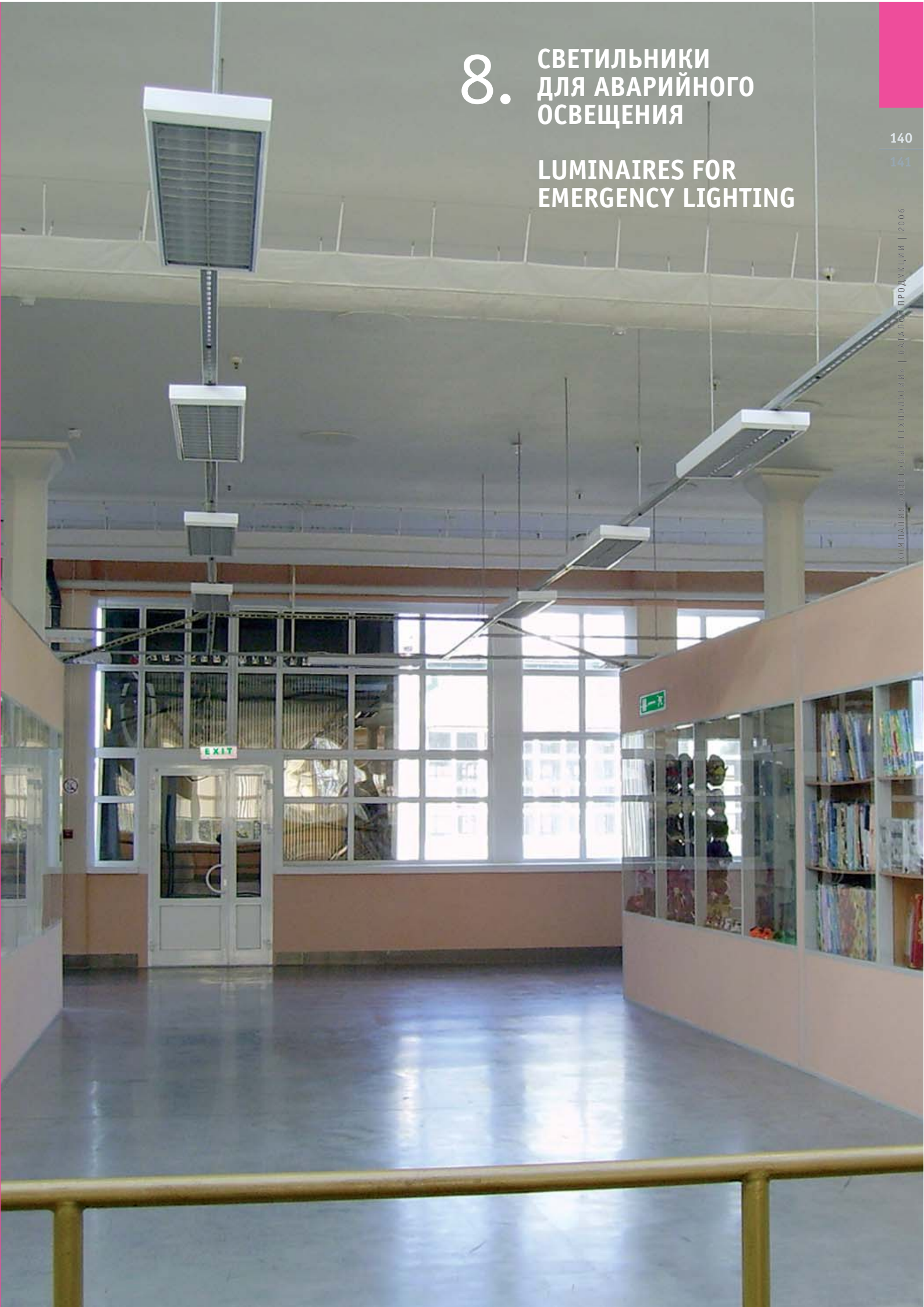
8. СВЕТИЛЬНИКИ ДЛЯ АВАРИЙНОГО ОСВЕЩЕНИЯ

LUMINAIRES FOR EMERGENCY LIGHTING

140

141

КОМПАНИИ «СВЕТОВЫЕ ТЕХНОЛОГИИ» | КАТАЛОГ ПРОДУКЦИИ | 2006





EFS 45

УСТАНОВКА

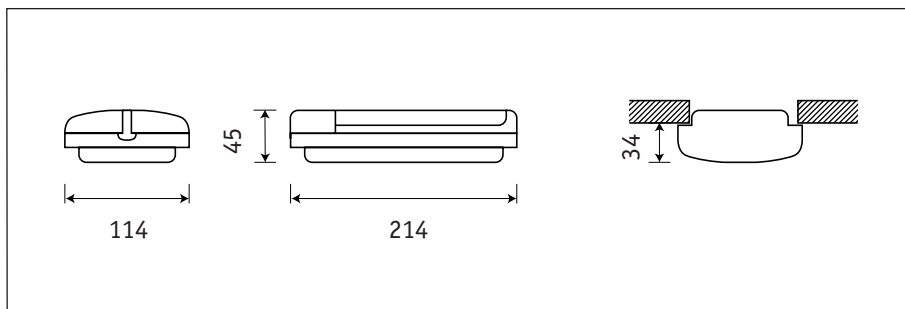
Устанавливается на стену или встраиваются в стену с помощью клипс (код заказ 60021).

**КОНСТРУКЦИЯ**

Корпус светильника изготовлен из специального полимерного пластика, соответствующего требованию EN 60598-2-22.

ОПТИЧЕСКАЯ ЧАСТЬ

Рассеиватель светильника изготовлен из прозрачного поликарбоната. Дополнительно к светильникам предлагаются пиктограммы. (см. стр. 145)

**MOUNTING**

Suitable for mounting on a wall or in the wall by means of clips.

CONSTRUCTION

The case luminaire is made of special polymeric plastic, corresponding requirements EN 60598-2-22.

OPTIC COMPONENTS

Diffuser made of polycarbonate.

Обозначение пиктограммы	Название пиктограммы	КОД
ПЭУ 010	«ВЫХОД»	90010
ПЭУ 001	«ВЫХОД НАЛЕВО»	60001
ПЭУ 002	«ВЫХОД НАПРАВО»	60002
ПЭУ 003	«ЗНАК»	60003
ПЭУ 004	«ВНИЗ НАПРАВО»	60004
ПЭУ 005	«ВНИЗ НАЛЕВО»	60005
ПЭУ 006	«ВВЕРХ НАПРАВО»	60006
ПЭУ 007	«ВВЕРХ НАЛЕВО»	60007
ПЭУ 008	«ЗАПАСНЫЙ ВЫХОД»	60008
ПЭУ 009	«ВЫХОД ПРЯМО ВНИЗ»	60009

Артикул	Масса кг	Время раб. в ав. реж., час	Свет. поток в ав. реж., Лм	Лампы раб. авар.**	Светильника	Код
EFS 45*	0,6	1	45	- 4 Вт (G5)	60000045	

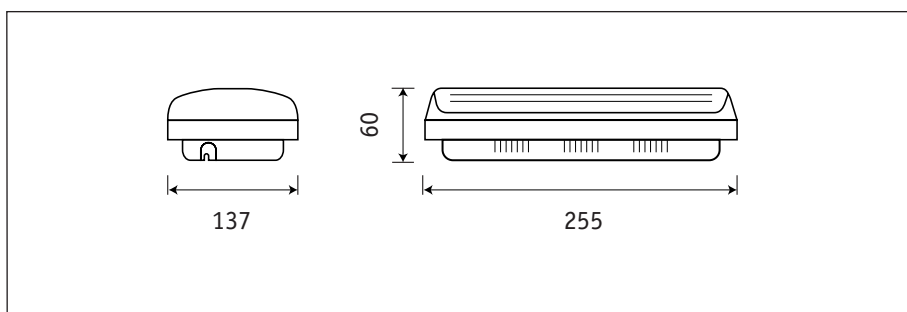
* непостоянный автономный

** лампа входит в комплексы поставки

Ваш дистрибьютор "ГОСРВЕТ инжиниринг"
tel/fax: (495) 517-21-17 www.E27.ru



EFS 380



Двухсторонний рассеиватель.

УСТАНОВКА

Устанавливаются на стену или с помощью клипс (код заказа 60021) встраиваются в стену. При использовании двухстороннего рассеивателя (код заказа 600025) можно устанавливать на потолок или встраивать в потолок.

КОНСТРУКЦИЯ

Корпус светильника изготовлен из специального полимерного пластика и соответствует требованию EN 60598-2-22.

ОПТИЧЕСКАЯ ЧАСТЬ

Рассеиватель светильника изготовлен из прозрачного поликарбоната. Дополнительно к светильникам предлагаются пиктограммы (см. стр. 145)

MOUNTING

Suitable for mounting on a wall or in the wall, by means of clips. By application double sided diffuser one can suitable for mounting on a ceiling or in the ceiling

CONSTRUCTION

The case luminaire is made of special polymeric plastic, corresponding requirements EN 60598-2-22.

OPTIC COMPONENTS

Diffuser made of polycarbonate.

Обозначение пиктограммы	Название пиктограммы	КОД
ПЭУ 010	«ВЫХОД»	90010
ПЭУ 001	«ВЫХОД НАЛЕВО»	60001
ПЭУ 002	«ВЫХОД НАПРАВО»	60002
ПЭУ 003	«ЗНАК»	60003
ПЭУ 004	«ВНИЗ НАПРАВО»	60004
ПЭУ 005	«ВНИЗ НАЛЕВО»	60005
ПЭУ 006	«ВВЕРХ НАПРАВО»	60006
ПЭУ 007	«ВВЕРХ НАЛЕВО»	60007
ПЭУ 008	«ЗАПАСНЫЙ ВЫХОД»	60008
ПЭУ 009	«ВЫХОД ПРЯМО ВНИЗ»	60009

АРТИКУЛ	МАССА кг	ВРЕМЯ РАБ. В АВ. РЕЖ., час	СВЕТ. ПОТОК В АВ. РЕЖ., Лм	ЛАМПЫ РАБ.	СВЕТИЛ. АВАР.***	КОД СВЕТИЛЬНИКА
EFS 70*	0,9	1	80	1,2 Вт (E10) 6 Вт (G5)		600000070
EFS 380*	0,9	1	300	1,2 Вт (E10) 11 Вт (2G7)		600000380
EFS 73*	0,9	3	80	1,2 Вт (E10) 6 Вт (G5)		600000073
EFS 250*	0,9	1	180	1,2 Вт (E10) 6 Вт (G5)		600000250
PC 180**	0,9	1	100	6 Вт (G5) 6 Вт (G5)		600000180

* непостоянный автономный

** комбинированный непостоянный автономный

*** лампа входит в комплексы поставки



EFS 193

УСТАНОВКА

Устанавливаются на стену.



КОНСТРУКЦИЯ

Корпус светильника изготовлен из специального полимерного пластика и соответствует требованию EN 60598-2-22.

ОПТИЧЕСКАЯ ЧАСТЬ

Рассеиватель светильника изготовлен из прозрачного поликарбоната. Дополнительно к светильникам предлагаются пиктограммы (см. стр. 145)

MOUNTING

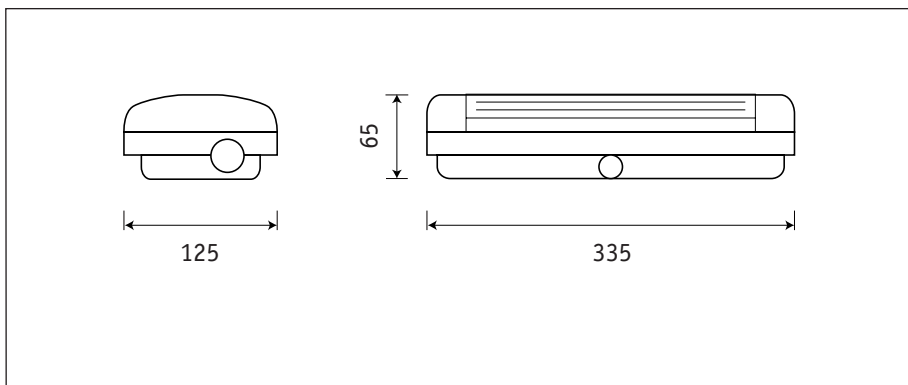
Suitable for mounting on a wall.

CONSTRUCTION

The case luminaire is made of special polymeric plastic, corresponding requirements EN 60598-2-22.

OPTIC COMPONENTS

Diffuser made of polycarbonate.



Обозначение пиктограммы	Название пиктограммы	КОД
ПЭУ 010	«ВЫХОД»	90010
ПЭУ 001	«ВЫХОД НАЛЕВО»	60001
ПЭУ 002	«ВЫХОД НАПРАВО»	60002
ПЭУ 003	«ЗНАК»	60003
ПЭУ 004	«ВНИЗ НАПРАВО»	60004
ПЭУ 005	«ВНИЗ НАЛЕВО»	60005
ПЭУ 006	«ВВЕРХ НАПРАВО»	60006
ПЭУ 007	«ВВЕРХ НАЛЕВО»	60007
ПЭУ 008	«ЗАПАСНЫЙ ВЫХОД»	60008
ПЭУ 009	«ВЫХОД ПРЯМО ВНИЗ»	60009

Артикул	Масса кг	Время раб. в ав. реж., час	Свет. поток в ав. реж., Лм	Лампы светил. раб. авар.***	Светильника	Код
EFS 190*	1,3	1	150	8 Вт (G5)		600000190
EFS 193*	1,3	3	150	8 Вт (G5)		600000193
EFS 400*	1,3	1	320	11 Вт (2G7)		600000400
PC 190**	1,3	1	120	8 Вт (G5) 8 Вт (G5)		600000190

* непостоянный автономный

** комбинированный непостоянный автономный

*** лампа входит в комплексы поставки

Ваш дистрибьютор "ГОСРВЕТ инжиниринг"
tel/fax: (495) 517-21-17 www.E27.ru

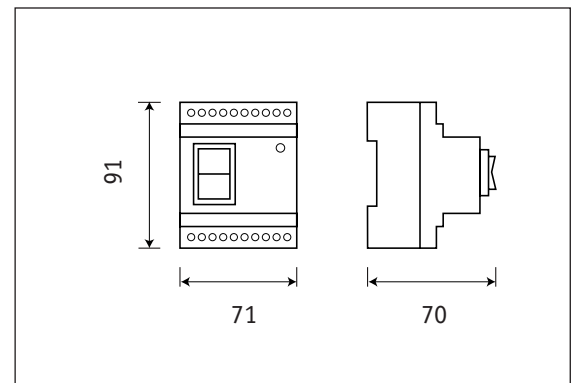
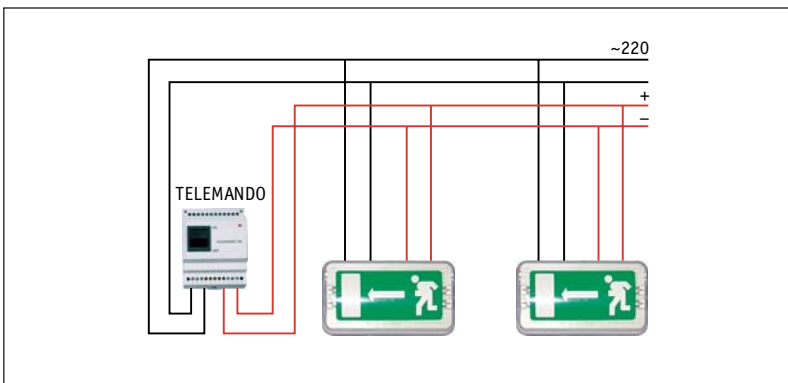
УСТРОЙСТВО ДИСТАНЦИОННОГО ТЕСТИРОВАНИЯ И УПРАВЛЕНИЯ АВАРИЙНЫМ ОСВЕЩЕНИЕМ TELEMANDO

TELEMANDO



С помощью устройства TELEMANDO осуществляется контроль и управление аварийным освещением. Контроль аварийным освещением заключается в имитации включения аварийного режима, для проверки работоспособности светильников и устранения неполадок если таковые имеются. Управление же заключается в отключение аварийного режима если это необходимо.

The TELEMANDO device is used to monitor the status of emergency lighting. Emergency lighting status monitoring consists in the mock activation of the emergency mode, the objective being to check performance of luminaires and to eliminate defects if any. The control over emergency lighting consists in the deactivation of the emergency mode if required.



ПЭУ 010



ПЭУ 001



ПЭУ 002



ПЭУ 003



ПЭУ 004



ПЭУ 005



ПЭУ 006



ПЭУ 007



ПЭУ 008



ПЭУ 009